

2026 年度

算 数

(1 期)

(答はすべて解答用紙に記入すること)
(円周率を使う場合は 3.14 とする)

(時 間 50 分)

番 号		氏 名	
--------	--	--------	--

清泉女学院中学校

1 次の□にあてはまる数を答えなさい。

(1) $82 - \{6 \times 5 - 17 + 15 \times (8 - 5)\} = \square$

(2) $0.6 - \left(\frac{1}{2} - \frac{7}{25} \div 5.6\right) \div 12 = \square$

(3) $5 - \left(4\frac{1}{3} - \square \div 1\frac{1}{8}\right) \times \frac{17}{20} = 2\frac{11}{15}$

(4) $13 + 39 + 65 + 91 + 117 + 143 + 169 + 195 = \square$

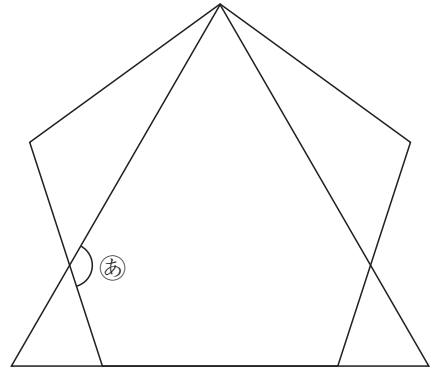
(5) $3.6 \text{ ha} - 85 \text{ a} = \square \text{ m}^2$

(6) $A \div 1\frac{1}{3}$ の商と $B \div 2\frac{1}{2}$ の商が等しいです。 $A : B$ をもっとも簡単な整数の比で表すと□ : □です。

- (7) Aさん、Bさん、Cさん、Dさんの4人が計算テストを受けました。AさんとBさんとCさんの平均点が35点、BさんとCさんの平均点が34.5点、AさんとDさんの平均点が30点でした。Dさんの得点は□点です。

- (8) 右の図は、正三角形と正五角形を組み合わせたものです。

①は□度です。



- (9) ある年の4月10日が木曜日でした。その日から数えて23回目の火曜日は□月□日です。

2 次の各問いに答えなさい。

- (1) 毎時 42 km で走る全長 300 m の電車が、駅のホームを通り過ぎるのに 54 秒かかりました。このホームの長さは何mですか。

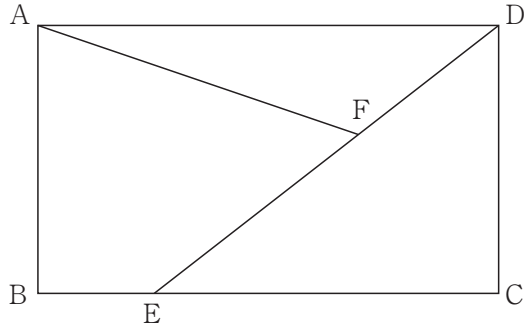
- (2) 濃さが3%の食塩水 A 150 g に、食塩水 B を 200 g 加えると、濃さが2%の食塩水ができました。食塩水 B にふくまれる食塩は何 g ですか。

- (3) えん筆が7本ずつ入っている箱Aと、えん筆が5本ずつ入っている箱Bと、えん筆が3本ずつ入っている箱Cがあります。箱は全部で40個です。えん筆は全部で196本です。箱Bからえん筆を2本ずつ取り出すと、箱に入っているえん筆は全部で172本になりました。このとき、箱Aは何個ありますか。

(4) 図のような長方形 ABCD があります。

$BE : EC = 1 : 3$, $EF : FD = 3 : 2$ のとき、

四角形 ABEF の面積は長方形 ABCD の面積の何倍ですか。



- (5) 赤色と青色と黄色の3種類のカードがあります。赤色と青色のカードの枚数の比は9:7で、青色と黄色のカードの枚数の比は5:6です。3種類のカードの合計枚数が600枚以上700枚未満であるとき、赤色のカードは何枚ですか。

- (6) あるグループで2冊の本Aと本Bを読んだ人数を調べました。Bを読んだ人数は、Aを読んだ人数の $\frac{5}{7}$ 倍で、Aを読んだ人数より14人少ないです。Bだけ読んだ人数はAだけ読んだ人数の $\frac{11}{18}$ 倍でした。両方とも読んでいない人は8人でした。このグループ全体の人数は何人ですか。

- 3 図1のような1辺が5cmの立方体と、底面の半径が5cmで高さが5cmの円柱がたくさんあります。これらの立体は水に入れるとしぶみます。

このとき、次の各問いに答えなさい。

- (1) 円柱の体積を求めなさい。

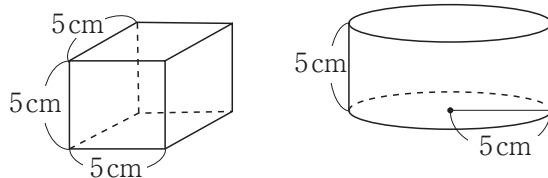


図1

- (2) 図2のような縦^{たて}20cm、横40cm、高さ20cmの直方体の水そうがあります。水そうの底に立方体をいくつか並べました。ここに水を7L入れると、水そうの底から10cmのところまで水が入りました。水そうの底に立方体をいくつ並べましたか。

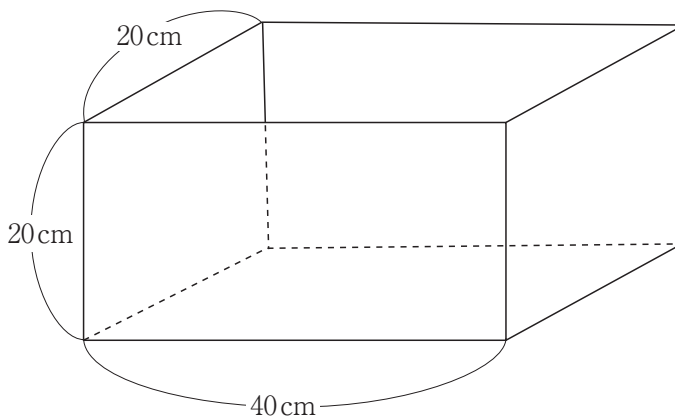


図2

- (3) 図3のように、直方体の水そうの中に立方体6個と円柱3個を積み上げました。この水そうに水を7983 mL 入れると、水そうの底から何 cm のところまで水が入りましたか。ただし、水そうに水を入れても積み上げた立方体と円柱は動かないものとして。

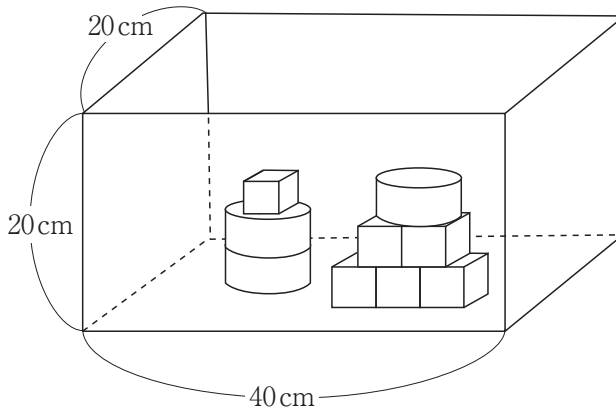


図 3